

125 баллов (35)

**XX Всероссийская олимпиада по технологии**  
**2018-2019 учебный год**  
**Муниципальный этап**  
**8-9 КЛАССЫ**  
**Номинация «Техника и техническое творчество»**



шифр	12
------	----

Уважаемый участник!

На теоретическом туре Вам предложено 26 заданий, из которых 25 включают вопросы, задачи, тесты. Задание 26 - творческое. Задача участника - внимательно ознакомиться с предложенными заданиями и выполнить их в строгом соответствии с формулировкой. Каждый правильный ответ в заданиях с 1 по 25 оценивается в 1 балл. Задание 26 оценивается в 10 баллов. Всего за теоретический тур максимальное количество баллов, которое может набрать участник, составляет 35 баллов.

Длительность 1-го тура (теоретического) составляет 2 часа (120 минут).

**История техники и технологий**

1. Укажите правильную последовательность:

Укажите хронологическую последовательность создания следующих устройств:

- 1 -  - лук;
- 2 -  - токарный станок;
- 3 -  - радиоприемник;
- 4 -  - двигатель внутреннего сгорания;
- 5 -  телевизор.

Ответ: 1, 3, 2, 4, 5

**Ремонтно-строительные работы**

2. Укажите два электроинструмента, которые можно использовать в домашней мастерской, и основные операции, выполняемые данными электроинструментами

- 1. Шуруповерт (прикручивание гвоздей, сверление отверстий)
- 2. Электропила (пилят доски, пилят брус)

**Технологии обработки конструкционных материалов**

3. Отметьте знаком «+» правильный ответ:

Способность металла восстанавливать свою форму после нагрузки называется:

- 1 -  - прочностью;
- 2 -  - упругостью;
- 3 -  - пластичностью;
- 4 -  - твердостью.

4. Назовите и правильно напишите названия трех видов конструкционных материалов.

- 1. брус.
- 2. доски
- 3. обрезная доска

5. Ответьте на вопрос:

Какие механические передачи используются для осуществления вращения заготовки на токарном станке по дереву?

рейные передачи.

6. Ответьте на вопрос:

Какие виды древесины наиболее подходят для геометрической резьбы?

липа

0

7. Ответьте на вопрос:

Какие процессы лежат в основе аддитивных технологий?

0

8. Ответьте на вопрос:

На каком оборудовании реализуются аддитивные технологии?

0

### Производство и окружающая среда

9. Укажите недостатки использования наиболее распространенных тепловых электростанций.

летом тепло отключают, когда а в отоплении когда наступают зима - между этими периодами бывает холодно.

0

10. Укажите недостатки для человека и общества широкого использования автоматизации и роботизации производства.

1. людей заменили машины.  
2. людей не хватает работы.

1

11. Укажите правильную последовательность:

Расположите в хронологическом порядке создание следующих технических систем:

- 1 -  - сотовый телефон;
- 2 -  - атомная электростанция;
- 3 -  - электродвигатель;
- 4 -  - ЭВМ;
- 5 -  - паровой двигатель.

Ответ: 5, 4, 1, 2, 3

0

### Электротехника и электроника

12. Ответьте на вопрос:

Почему потребители электрической энергии в большинстве случаев подключаются к электрической сети параллельно?

чтобы не допустить возгорания (замыкания).

0

13. Ответьте на вопрос:

Почему предохранитель включается последовательно с потребителем электрической энергии при подключении к электрической сети?

если произойдет замыкание, он перегорит.

1

14. Назовите хотя бы два вида альтернативных источников электроэнергии.

1. генератор
2. Батарея

15. Ответьте на вопрос:

Какие лампы: накаливания, светодиодные или энергосберегающие потребляют меньше электрической энергии при создании одинакового светового потока?

Энергосберегающие.






16. Ответьте на вопрос:

Все автоматические системы управления содержат входные датчики. Что позволяет осуществить датчик?

Вовремя заменить деталь или жидкость.

### Машиноведение

17. Вставьте в таблицу названия типовых деталей машин и механизмов. Правильно укажите не менее 4 рисунков.

Типовые детали	Названия типовых деталей машин и механизмов
1. 	звездочка
2. 	болт гайка
3. 	
4. 	подшипник
5. 	болт

18. Ответьте на вопрос:

Из какой стали изготавливаются спиральные сверла?

из высокопрочной

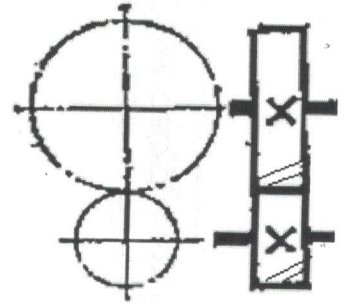
19. Назовите два вида лазерной обработки древесины.

2. резка

20. Ответьте на вопрос:

Какая передача изображена на схеме?

Ответ: Зубчатая

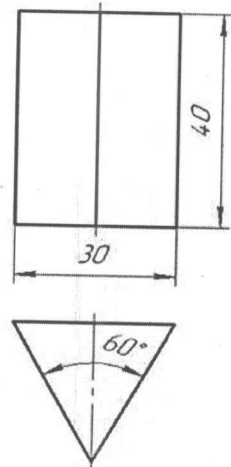


### Черчение

21. Ответьте на вопрос:

Какое геометрическое тело представлено на чертеже?

Ответ: прямоугольник, конус.



22. Назовите механическую передачу для преобразования одного вида движения в другое.

реечная

23. Укажите правильную последовательность:

Определите правильную последовательность чтения сборочных чертежей.

Правила чтения сборочных чертежей

- 1 -  - Установить по чертежу название изделия. Название даст конкретное представление о назначении изделия и его предполагаемом устройстве.
- 2 -  - Найти изображение каждой детали, определить её форму и относящиеся к ней данные.
- 3 -  - Установить габаритные размеры изделия, количество и название основных деталей изделия.
- 4 -  - Определить, какие изображения даны на чертеже. Сопоставить изображения, данные на чертеже, получить общее представление об изделии.
- 5 -  - Определить взаимное расположение деталей, способы их соединения.
- 6 -  - Найти другие данные, необходимые для изготовления и сборки изделия: размеры, требования к точности изготовления и качеству поверхности.

Ответ: 5, 6, 3, 4, 1, 2

### Семейная экономика

24. Решите задачу:

В семье из 4 человек каждый тратит в день 30 литров холодной воды и 20 литров горячей воды. Сколько надо заплатить за холодную и горячую воду в конце месяца, содержащего 30 дней, если стоимость 1 м<sup>3</sup> холодной воды 30 рублей, а 1 м<sup>3</sup> горячей воды - 140 рублей?

Решение: \_\_\_\_\_

Ответ: \_\_\_\_\_

### Творческие проекты

25. Отметьте знаком «+» правильный ответ:

На каком этапе разработки творческого проекта осуществляется подготовка графической документации:

- 1 -  - на заключительном;
- 2 -  - на всех этапах;
- 3 -  - на поисково-исследовательском;
- 4 -  - на конструкторско-технологическом.

### Творческое задание.

26. Выполните задание:

«Сконструлируйте плоскую деталь квадратной формы»

Технические условия:

1. Вам необходимо составить чертеж плоской детали квадратной формы по следующим габаритным размерам:

а) квадрат 80x80 мм с внутренним отверстием  $\varnothing$  40 мм, центр отверстия совмещен с центром квадрата, толщиной 2 мм;

б) указать четыре отверстия в четырех углах квадрата  $\varnothing$  8 мм, на расстоянии 10 мм от наружного контура детали;

в) количество деталей 1 шт.

2. Чертеж оформлять в соответствии с ГОСТ. Наличие рамки и основной надписи на чертеже формата А4 – обязательно. Основную надпись заполните согласно представленным здесь техническим условиям.

3. Материал изготовления определите самостоятельно и укажите в основной надписи.

4. Укажите ниже названия технологических операций, применяемых при изготовлении данной детали:

1. Разметка.

2. Выпиливание

3. Шлифовка

4. Полирование.

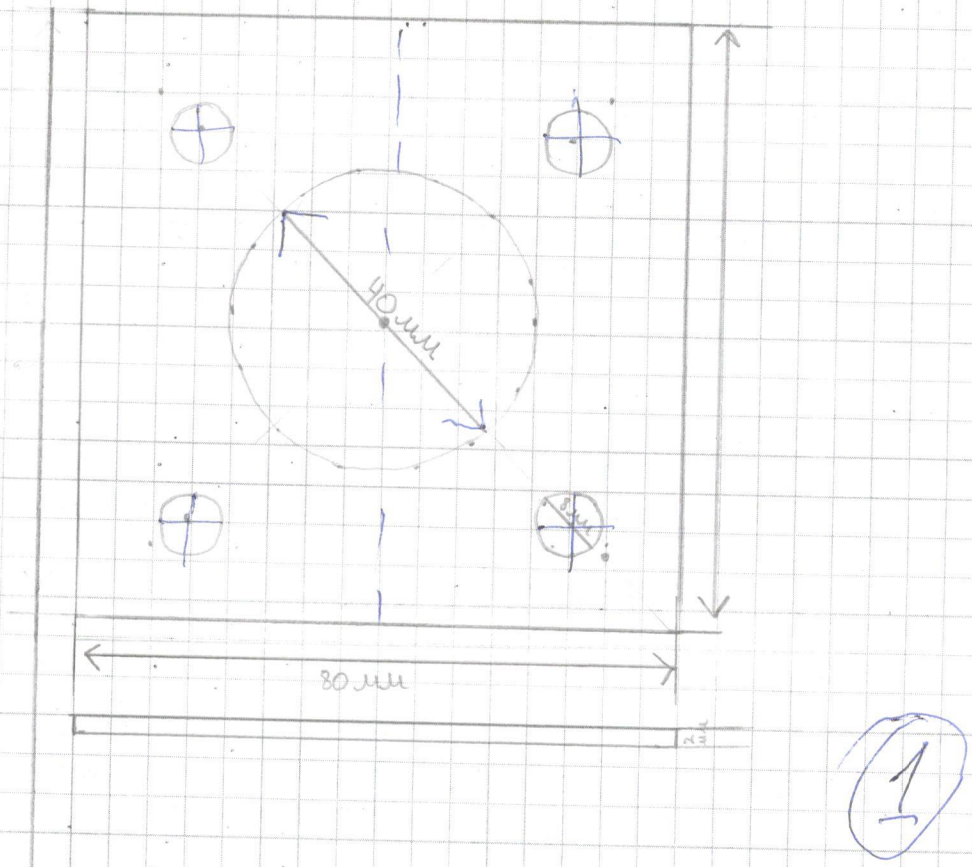
5. Перечислите ниже оборудование, инструменты и приспособления, необходимые для изготовления данной детали:

Дрель, сверло, лобзик, циркуль.

6. Предложите вид отделки данной детали:

1. Зачистить, пролакировать.

Место для чертежа



Чертил Педорин Н 16.11.18

Проверил

Школа №2 класс

Дерево

1:1