

| | | | | | |
|--------------------|------------------------------|-------|------------------|------------|---------------|
| Предмет: | Технология | | Дата проведения: | | 18-19.11.2020 |
| Шифр: | 10-2-3 | | Класс: | | 10 |
| Задания: | 1 тур | 2 тур | 3 тур | Итог балл: | Итог процент: |
| Балл: | 15 | 0 | 38 | 53 | 62 |
| Эксперт 1 | Васильева Татьяна Дмитриевна | | | | |
| Эксперт 2 | Лобанов Алексей Иванович | | | | |
| Эксперт 3 | Соковина Елена Юрьевна | | | | |
| Председатель жюри: | Жилина Татьяна Николаевна | | | | |

Шифр участника 10-2-3

Уважаемый участник!

Вам на теоретическом туре предложено 26 заданий, из которых 25 включают вопросы, задачи, тесты. Задание 26 - творческое. Задача участника - внимательно ознакомиться с предложенными заданиями и выполнить их в строгом соответствии с формулировкой. Каждый правильный ответ в заданиях с 1 по 25 оценивается в 1 балл. Задание 26 оценивается в 10 баллов. Всего за теоретический тур максимальное количество баллов, которое может набрать участник, составляет 35 баллов.

Длительность 1-го тура (теоретического) 1 час (60 минут).

Общая часть

1. Отметьте знаком + правильный ответ:

Сталь—это сплав:

- 1 - - железа с азотом;
 2 - - чугуна с кремнием, марганцем, фосфором, серой;
 3 - - железа с углеродом.

2. Отметьте знаком + правильный ответ:

Какой контрольно-измерительный прибор целесообразнее использовать для осуществления контроля при изготовлении цилиндрической детали с точностью 0,1 мм:

- 1 - - линейка-рулетка;
 2 - - микрометр;
 3 - - штангенциркуль.

3. Отметьте знаком + правильный ответ:

Основными задачами маркетинга являются:

- 1 - - выявление потребностей, удовлетворение потребностей, возобновление потребностей;
 2 - - покупка акций, получение прибыли с акций, продажа акций;
 3 - - постоянное наращивание выпуска продукции, усовершенствование технической базы,
 4 - - расширение производства.

4. Отметьте знаком + все правильные ответы:

К специальностям относятся:

- 1 - - врач;
 2 - - учитель математики;
 3 - - продавец;
 4 - - автослесарь;
 5 - - инженер.

5. Отметьте знаком + правильный ответ:

Где применяется пропорция «золотого сечения» - 8:13?

- 1 - - в химии и физике;
2 - - в мелиоративных работах;
3 - - в художественных и архитектурных работах.

6. Отметьте знаком + правильный ответ:

В чем заключается функция пектинов в жизнедеятельности человеческого организма?

- 1 - - торможение развития гнилостных бактерий, препятствие всасыванию токсинов;
2 - - стимулирование обмена веществ;
3 - - активизация секреторной деятельности органов пищеварения.

7. В электрическое поле помещены три диэлектрика: слюда, стекло, янтарь. Какой из диэлектриков сильнее ослабляет электрическое поле?

Решение: стекло

8. Отметьте знаком + правильный ответ:

Это уютный стиль, зародившийся в деревянных альпийских домиках:

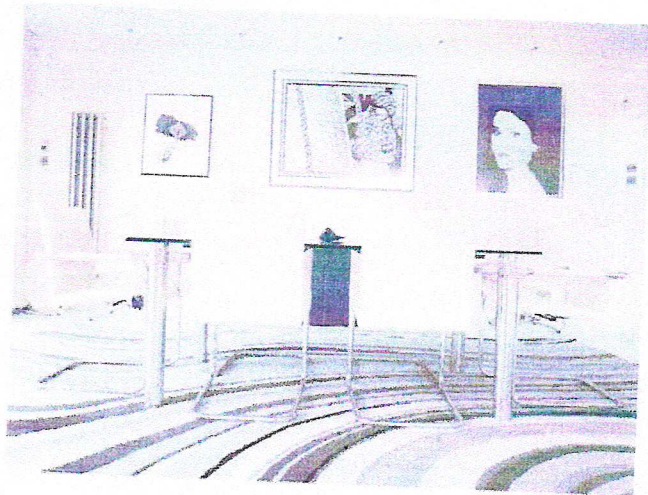
- 1 - - эко;
2 - - шале;
3 - - прованс;
4 - - бохо.



9. Отметьте знаком + правильный ответ:

Какой стиль представлен на фотографии?

- 1 - - модерн;
2 - - бохо;
3 - - хай-тек;
4 - - поп-арт.



10. В понедельник акции компании подорожали на некоторое количество процентов, а во вторник подешевели на то же самое количество процентов. В результате они стали стоить на 4% дешевле, чем при открытии торгов в понедельник. На сколько процентов подорожали акции компании в понедельник?

РЕШЕНИЕ: ≈ 4,1%

Специальная часть

11. Отметьте знаком + правильный ответ:

Что относится к механическим свойствам древесины?

- 1 - - плотность, влажность;
- 2 - - влажность, запах;
- 3 - - прочность, износостойкость;
- 4 - - плотность, прочность.

12. Отметьте знаком + правильный ответ:

Какой угол заточки железко ручного рубанка?

- 1 - - для обработки мягкой древесины (липа, осина, сосна, лиственница) рекомендуется устанавливать нож под углом $45 \pm 5^\circ$, для работ по более твёрдому дереву (граб, дуб, груша) — $60 \pm 5^\circ$, а при обработке ещё более твёрдых материалов – даже до 80° ;
- 2 - - для обработки мягкой древесины (липа, осина, сосна, лиственница) рекомендуется устанавливать нож под углом $35 \pm 5^\circ$, для работ по более твёрдому дереву (граб, дуб, груша) — $70 \pm 5^\circ$, а при обработке ещё более твёрдых материалов – даже до 80° ;
- 3 - - для обработки мягкой древесины (липа, осина, сосна, лиственница) рекомендуется устанавливать нож под углом $25 \pm 5^\circ$, для работ по более твёрдому дереву (граб, дуб, груша) — $40 \pm 5^\circ$, а при обработке ещё более твёрдых материалов – даже до 60° .

13. Отметьте знаком + правильный ответ:

На какую высоту настраивается верстак для выполнения рубки металла учащимися?

- 1 - - локоть согнутой руки, устанавливают на верхнюю часть тисков, пальцы выпрямлены, кисть при этом должна упереться в подбородок;
- 2 - - локоть согнутой руки, устанавливают на верхнюю часть тисков, кулак при этом должен упереться в подбородок;
- 3 - - кисти опущенных рук должны опираться на крышку верстака.

14. Отметьте знаком + правильный ответ:

Какой оставляют припуск на опилование металла (от _____ до _____ мм)?

- 1 - - 0,5-1,0;
- 2 - - 0,025 - 0,005;
- 3 - - 0,025 - 0,5;
- 4 - - 1,0 - 1,5.

15. Ответьте на вопрос:

С помощью какого приспособления токарного станка по дереву осуществляется удержание заготовки?

ОТВЕТ: _____

16. Отметьте знаком + правильный ответ:

Как очистить засорившийся леток рубанка?

1 - - протолкнуть щеткой;

2 - - протолкнуть стружку металлической пластинкой;

3 - - разобрать рубанок и вычистить леток.

17. Отметьте знаком + правильный ответ:

Какие работы относятся к подготовительным операциям при нарезании внутренней резьбы?

1 - - сверление отверстия нужного диаметра, разметка внутренней резьбы;

2 - - зенкование отверстия, разметка внутренней резьбы;

3 - - сверление отверстия нужного диаметра, смазывание маслом метчика.

18. Ответьте на вопрос:

Как должна располагаться вершина реза для правильной установки токарных резцов в резцовую головку (резцедержатель)?

ОТВЕТ: _____

19. Укажите соответствие:

Назовите части разъёмной гайки

ходового винта.

(Запишите «цифра - буква»).

А - рукоятка;

Б - ходовой винт;

В - половины гайки;

Г - диск;

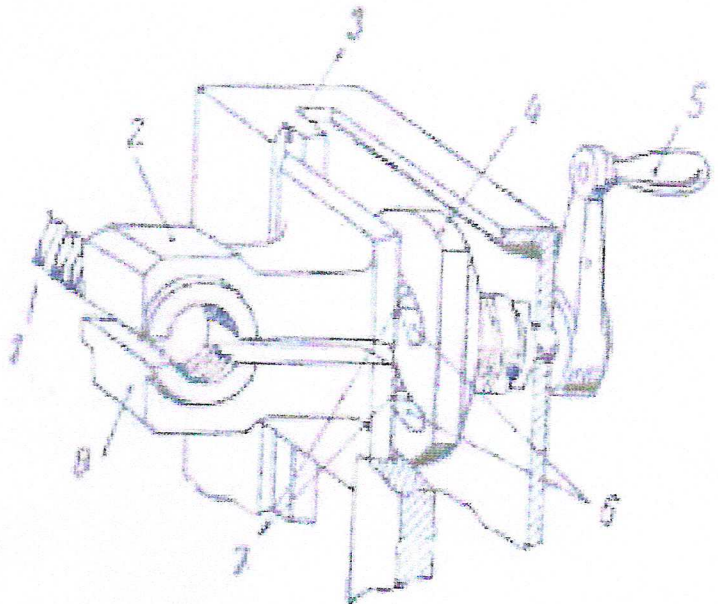
Д - спиральные прорезы;

Е - разъёмная гайка;

Ж - направляющая фаргука;

З - пальцы нижней и верхней

половины гайки.



Ответ: 1 - ~~А~~^Е; 2 - ~~Б~~; 3 - ~~А~~^Ж; 4 - Г; 5 - А; 6 - А; 7 - В; 8 - З.

20. Укажите варианты ответов:

Укажите не менее четырех вариантов использования технологий обработки ультразвуком при производстве деталей.

ОТВЕТ: _____

21. Ответьте на вопрос:

Кратко опишите суть аддитивных технологий.

ОТВЕТ: _____

22. Отметьте знаком + правильный ответ:

За что отвечают гироскопические датчики?

- 1 - - определения расстояния до объекта;
2 - - измерение угла поворота работа;
3 - - измерение освещенности помещения;
4 - - возможностью реагировать на контакты.

23. Укажите ответ:

Определите для какого датчика характерна эта работа: этот вид датчиков используется в основном в беспилотных транспортных средствах, промышленных роботах, а также в устройствах, требующих самобалансировки.

ОТВЕТ: гироскопические

24. Отметьте знаком + правильный ответ:

Какие параметры электрического тока опасны для жизни человека?

- 1 - - ток – 0.05А, напряжение – 42В;
2 - - ток – 0.001А, напряжение – 3В;
3 - - ток – 0.01А, напряжение - 36В.

25. Отметьте знаком + правильный ответ:

При каких условиях проводник имеет большее электрическое сопротивление?

- 1 - - при высоких температурах;
2 - - при низких температурах;
3 - - при температуре близкой к 0 С.

26. Творческое задание.

Сконструируйте мебельную ручку для шкафа (Рис.1.)

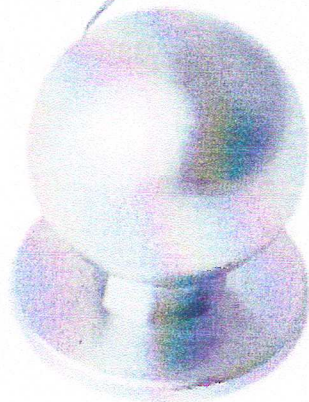


Рис. 1. Образец мебельной ручки для шкафа

Технические условия:

1. Вам необходимо, из стального прутка \varnothing 40мм, длиной 140 мм выточить одну мебельную ручку для шкафа.

2. Составьте эскиз по следующим габаритным размерам (2 балла):

2.1. Длина ручки 56 ± 1 мм; \varnothing основания ручки 30 ± 1 мм, ширина (толщина) основания ручки 6 мм; наибольший \varnothing верхней части ручки (шара) 26 ± 1 мм. Ножку ручки сконструировать самостоятельно и размеры не указывать.

3. Материал изготовления – сталь.

Укажите марку стали (1 балл) ГОСТ 1151

4. Укажите оборудование, на котором будете вытачивать изделие (1 балл).

5. Перечислите названия технологических операций, применяемых при изготовлении данного изделия (2 балла).

Тоже что

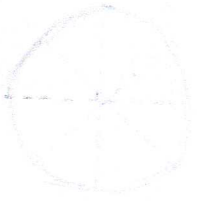
6. Перечислите оборудование, инструменты и приспособления, применяемые для изготовления данного изделия (2 балла).

7. Укажите вид отделки готового изделия на стадии финишной обработки (1 балл).

Примечание. Учитывается вид финишной отделки и дизайн готового изделия (1 балл).

3

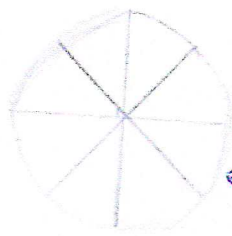
Эскиз изделия:



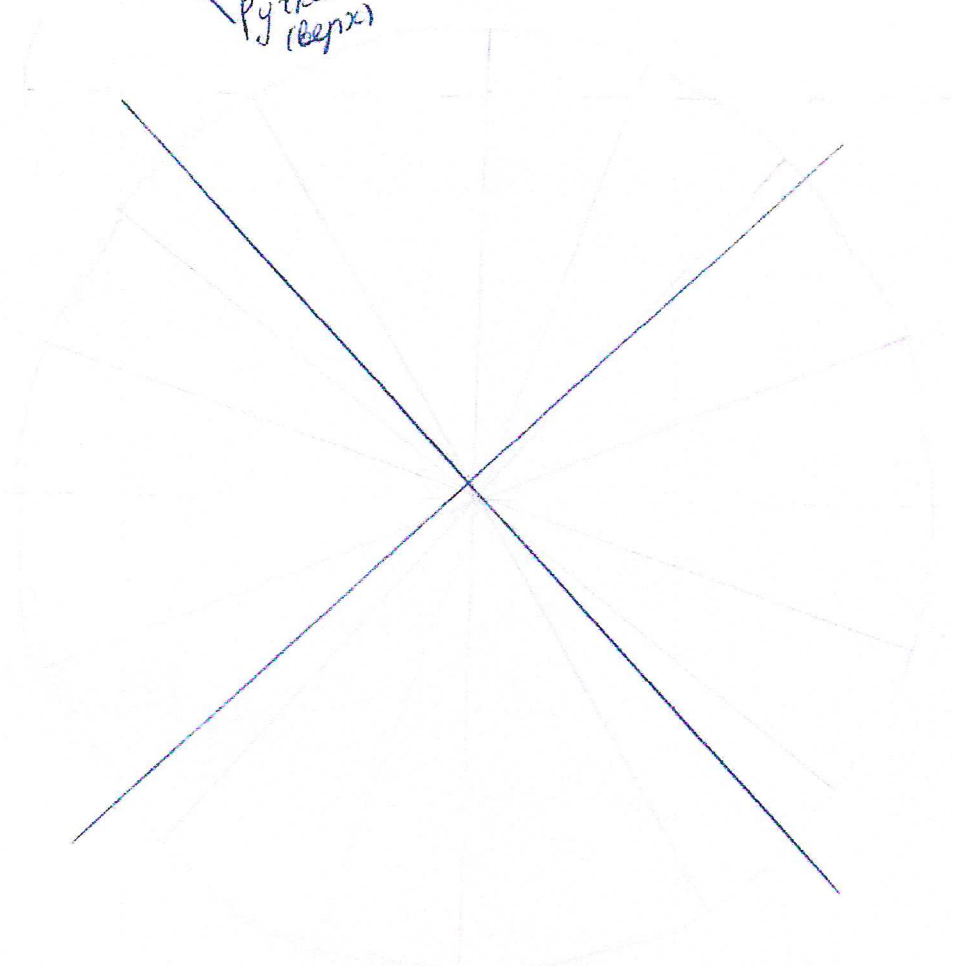
Ручка (шар) $\varnothing 26 \pm 1$ мм
(верх)



Основание ручки
6 мм ± 1 мм



← Основание ручки
 $\varnothing 30 \pm 1$ мм



$$x \circ y \Rightarrow xy + C$$

~~$$x \cdot y \Rightarrow xy$$~~

$$\begin{array}{l} x - 100\% \\ \swarrow \quad \searrow \\ xy - 10\% \end{array}$$

$$\begin{array}{l} xy - 100\% \\ \swarrow \quad \searrow \\ x - 96\% \end{array}$$

$$\frac{x}{xy} = \frac{100}{C}$$

$$\frac{xy}{x} = \frac{100}{96}$$

$$y = \frac{100}{96} \Rightarrow y = \frac{50}{48} = \frac{25}{24}$$

$$\begin{array}{r} 625 \overline{) 16} \\ \underline{0} \\ 104 \\ \underline{24} \\ 1 \end{array}$$

~~$$x \frac{1}{y} = \frac{100}{C}$$~~

$$y = \frac{100}{96}$$

$$1: \frac{100}{96} \Rightarrow \frac{96}{100} = \frac{100}{C}$$

$$C = \frac{100 \cdot 100}{96}$$

$$C = \frac{25 \cdot 100}{24} \overset{25}{\cancel{50}}$$

$$C = \frac{625}{6} \neq$$

$$C = 104 \frac{1}{6} - 100 = 4 \frac{1}{6}$$

$$\begin{array}{r} 1/6 \\ - 0 \overline{) 0,1666} \\ \underline{10} \\ 6 \\ \underline{36} \\ 0 \end{array}$$

~~1300~~