

Форма бланка ответов

ТИТУЛЬНЫЙ ЛИСТ

Всероссийская олимпиада школьников

*Муниципальный* этап

Заполняется ПЕЧАТНЫМИ БУКВАМИ чернилами черного или синего цвета по образцам:

А	Б	В	Г	Д	Е	Ж	З	И	К	Л	М	Н	О	П	Р	С	Т	У	Ф	Х	Ц	Ч	Ш	Щ	Ъ	Ы	Ь	Э	Ю	Я	@	8	9	.
A	B	C	D	E	F	G	H	I	J	K	L	M	N	O	P	Q	R	S	T	U	V	W	X	Y	Z	1	2	3	4	5	6	7	0	.

ПРЕДМЕТ *ТЕХНОЛОГИЯ* КЛАСС *9*

ДАТА *16.11.2021*

ШИФР УЧАСТНИКА

*7-03*

ФАМИЛИЯ *Кочетков*  
ИМЯ *Сергей*  
ОТЧЕСТВО *Олегович*

Документ, удостоверяющий личность  
 свидетельство о рождении  
 паспорт  
 Гражданство  
 Российская Федерация  
 Иное

серия *0819* номер *616136*

Дата рождения *09.07.2006*

Домашний телефон участника +7  
 Мобильный телефон участника +7 *8143142861*  
 Электронный адрес участника

Муниципалитет *МБОУ СОШ № 2 г. Вогшино*

Сокращенное наименование образовательной организации (школы)

Сведения о педагогах-наставниках  
 1. Фамилия *Шоколов*  
 Имя *Олег*  
 Отчество *Александрович*

Сокращенное наименование образовательной организации (школы)  
*МБОУ СОШ № 2 г. Вогшино*

2. Фамилия  
 Имя  
 Отчество

Сокращенное наименование образовательной организации (школы)

Личная подпись участника

*[Подпись]*

Все поля обязательны к заполнению!



Всероссийская олимпиада по технологии  
2021-2022 учебный год  
МУНИЦИПАЛЬНЫЙ ЭТАП  
9 КЛАСС

Направление «Техника, технологии и техническое творчество»

Шифр участника 7-03

Уважаемый участник!

Вам на теоретическом туре предложено 21 задания, из которых 20 включают вопросы, задачи. Задание 21 - творческое. Задача участника - внимательно ознакомиться с предложенными вопросами и выполнить их в строгом соответствии с формулировкой. Каждый правильный ответ в вопросах с 1 по 20 оценивается в 1 балл. Задание 21 оценивается в 5 баллов. Всего за теоретический тур максимальное количество баллов, которое может набрать участник, составляет 25 баллов.

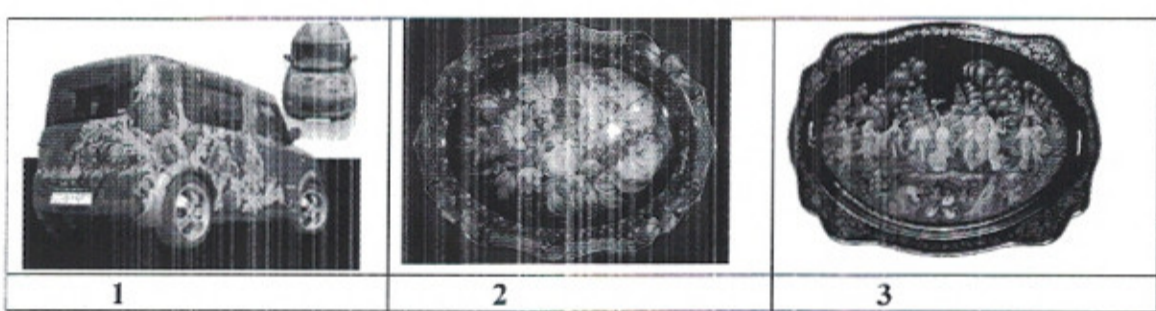
Длительность 1-го тура (теоретического) составляет 120 минут

Общая часть

1. Назовите три и более датчика, благодаря которым система собирает сведения о том, что происходит в квартире «Умный дом».

датчик температуры, датчик влажности, датчик углекислого газа  
1

2. Дайте название каждому виду техники росписи русских народных промыслов



0

3. Отметьте знаком + правильные ответы:

Для сохранения природных ресурсов и уменьшения выбросов парниковых газов во многих странах увеличивается использование:

- 1 -  - тепловой энергии;
- 2 -  - солнечной энергии;
- 3 -  - ветроэнергии;
- 4 -  - гидроэнергии.

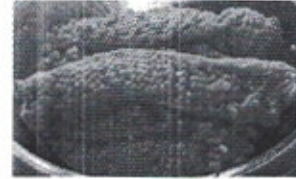
0,5



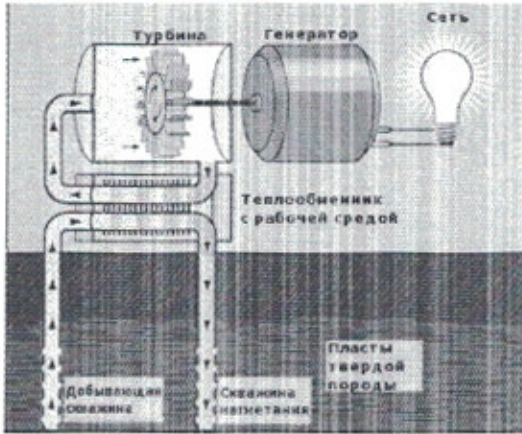
4. Ответьте на вопрос:

Как называется тонкая, но прочная плёнка, образующая мешок-оболочку, в котором находится икра лососёвых, осетровых и частиковых рыб

Ответ: Икра



5. Отметьте знаком + правильный ответ:



На рисунке изображена принципиальная схема электростанции. Какая это электростанция?

- 1 -  - геотермальная  
2 -  - тепловая  
3 -  - атомная  
4 -  - гидроэлектростанция

6. Ответьте на вопрос: Какова роль электролизёра в «зеленой» энергетике?

Ответ: Электролизёр производит в батареях водорода

Специальная часть

7. Отметьте знаком + правильные ответы:

При включении электрочайника мощностью 1 кВт и стиральной машины мощностью 2 кВт в сеть с напряжением 220 В предохранитель на 10 А:

- а) -  - не перегорит;  
б) -  - перегорит;  
в) -  - может перегореть, может не перегореть.

8. Отметьте знаком + правильные ответы:

Передача информации от сотовых телефонов осуществляется с помощью:

- а) -  - акустических волн;  
б) -  - электромагнитных волн;  
в) -  - электрических колебаний;  
г) -  - механических колебаний

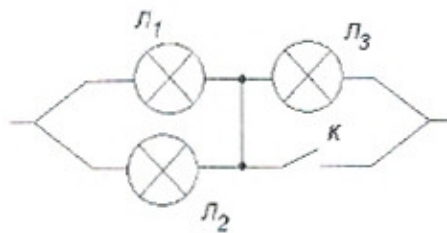
9. Отметьте знаком + правильные ответы:

С чего начинается предпринимательская деятельность?

- а) -  - с официальной регистрации бизнеса;  
б) -  - с предпринимательской идеи;  
в) -  - с общения с потенциальными клиентами;  
г) -  - с уверенности в самом себе.

10. Отметьте знаком + правильные ответы:

После замыкания ключа К лампа Л<sub>3</sub> будет:

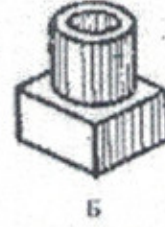
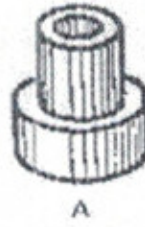
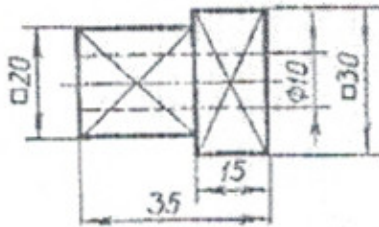


- а) -  - гореть ярче;  
 б) -  - гореть без изменений  
 в) -  - погаснет.

**11. Отметьте знаком + правильные ответы:**

По чертежу детали найдите соответствующее наглядное изображение:

- а) -  - на рисунке А;  
 б) -  - на рисунке Б;  
 в) -  - на рисунке В.



**12. Отметьте знаком + правильные ответы:**

Из перечня приведенных понятий выделите те, которые обозначают профессии:

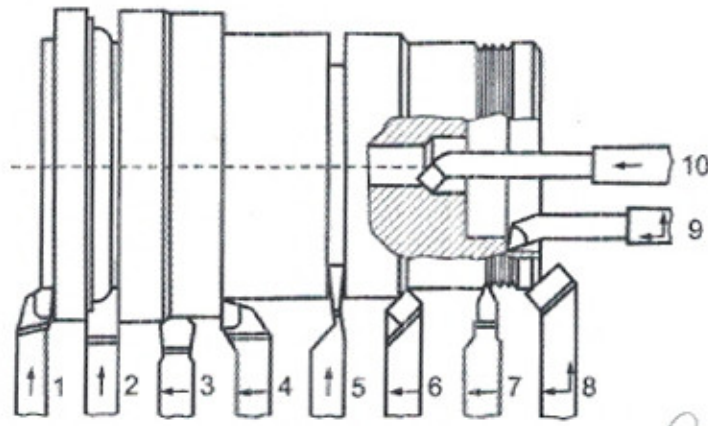
- а) -  - токарь;  
 б) -  - директор школы;  
 в) -  - литературный критик;  
 г) -  - маляр;  
 д) -  - учитель технологии;  
 е) -  - президент фирмы.

**13. Отметьте знаком + правильные ответы:**

Наибольшее количество отходов металла (до 50% и более) и, следовательно, наибольшее потребление природных ресурсов получатся при:

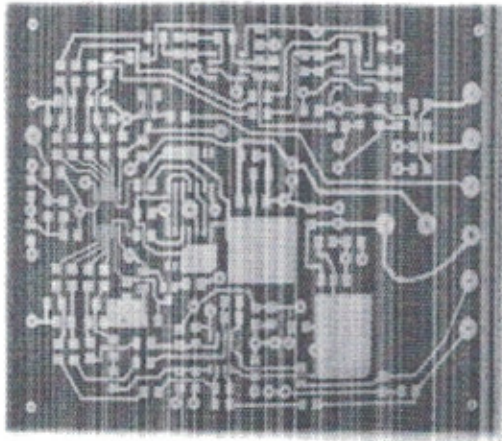
- а) -  - использовании порошковой металлургии;  
 б) -  - обработке давлением;  
 в) -  - лазерной обработке;  
 г) -  - станочной обработке.

**14.** По представленному изображению разных типов токарных резцов укажите цифру, соответствующую фасонному резцу.



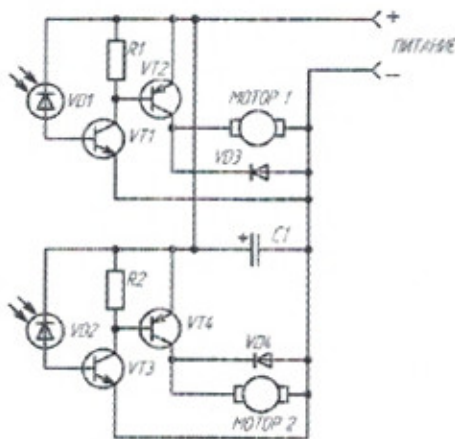
Ответ: 10 8

15. Большое количество печатных плат изготавливают из фольгированного стеклотекстолита. Известно, что стеклотекстолит является диэлектриком, а нанесённая на его поверхность металлическая фольга является хорошим электрическим проводником. Какой металл целесообразно использовать для изготовления фольги для печатных плат?



Ответ: медь

16. По представленной принципиальной электрической схеме определите верное название элементов, обозначенных VD1 и VD2



Ответ: диоды

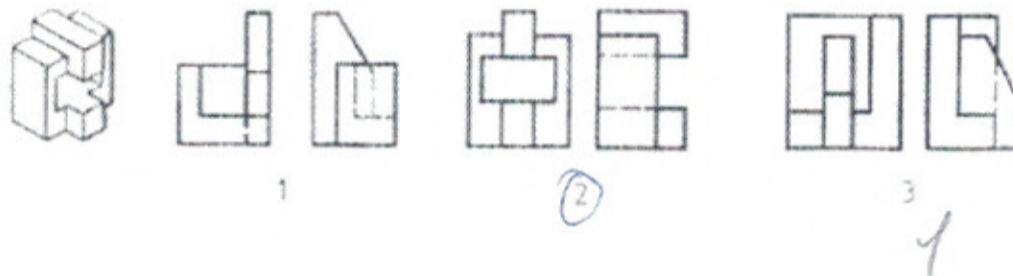


17. Укажите буквами хронологическую последовательность изобретения перечисленных устройств:

- А) сотовый телефон;
- Б) транзистор;
- В) паровая машина
- Г) электрический двигатель;
- Д) радио;
- Е) двигатель внутреннего сгорания;
- Ж) ЭВМ.

Ответ: В; Е; Б; Д; Г; Ж; А 0

18. Определите, какие проекции соответствуют модели, показанной слева на наглядном изображении. Номер этих проекций обведите кружочками (или поставьте галочку)

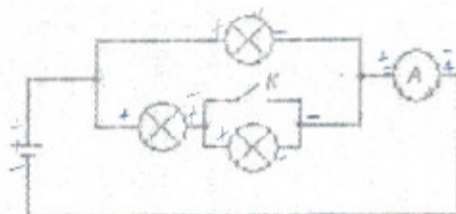


19. Укажите отличие химического состава бронзы от латуни и меди.

Ответ: разная относительная масса, на воздухе покрывается тонкой оксидной пленкой. 0

20. Отметьте знаком + правильные ответы:

Как изменятся показания амперметра в электрической цепи, если замкнуть ключ К?



- 1) -  - уменьшится;
- 2) -  - останутся без изменений;
- 3) -  - увеличится.

1

### Творческое задание

21. Необходимо изготовить на токарном станке изделие: «Деревянная баночка для хранения мелких предметов с крышкой».

1. Выполнить эскиз с простановкой выбранных Вами размеров.
2. Требуется выбрать материал для изготовления изделия.
3. Художественная отделка.

